

NEC 照明器具

LEDペンダントライト

保証書添付 保存用 取扱説明書

- このたびはNEC照明器具をお買い上げくださりましてありがとうございます。
- 取り付けの前には必ずこの取扱説明書を最後まで読み、正しく施工してください。
- 取付工事が終わりましたら、この説明書をご使用になるお客様が保管してください。

注意図記号とシグナル用語の意味について

警告 この記号は、注意(警告)をうながす内容があることを知らせるものです。

警告 誤った取扱をしたときに、死亡や重傷などに結びつく可能性のあるものです。

禁止 この記号は、禁止の行為であることを知らせるものです。

注意 誤った取扱をしたときに、傷害または家屋・財材などの損害に結びつくものです。

注意 この記号は、行為をお守りいただく内容を示すものです。

器具取付時の安全上の注意

ご使用前に、この「器具取付時の安全上の注意」をよくお読みの上、正しくお使いください。

警告	風呂場など、水や湿気の多い場所で使用しないでください。漏電し、火災・感電の原因となります。	器具の取り付けは、重量に耐える所に取扱説明書にしたがい確実に行ってください。取付に不備があると落下し、感電・けがの原因となります。
注意	器具の取り付けは、取扱説明書により確実に取り付けてください。取り付けに不備があると、器具の落下・感電・火災の原因となります。	電源線接続の際は、器具の取付方法によって確実に行ってください。接続が不完全な場合は、接続不良による発熱、火災の原因となります。
注意	器具取り付けの電源工事は、必ず工事店、電気店(有資格者)に依頼してください。一般の方の電源工事は、法律で禁止されています。	表示された電源電圧(交流100ボルト)以外の電圧で使用しないでください。感電・火災の原因となることがあります。
注意	この器具は屋内用です。5℃~35℃の範囲内で使用してください。屋外で使用しないでください。屋外で使用すると、漏電し、感電・火災の原因となることがあります。	この器具は非防水です。湿気、水気のあるところで使用しないでください。湿気、水気のあるところで使用すると、感電・火災の原因となることがあります。

定 格

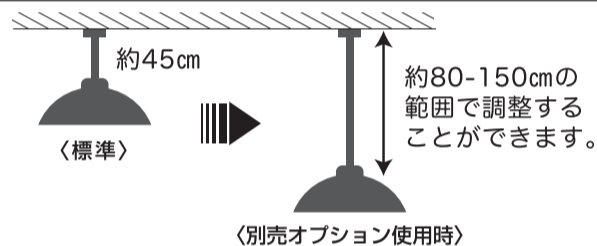
形 式	定格電圧	定格周波数	定格消費電力
~4.5畳 HCDS****	AC100V	50Hz/60Hz	全灯時: 23W
~6畳 HCDA****	AC100V	50Hz/60Hz	全灯時: 26W
~8畳 HCDB****	AC100V	50Hz/60Hz	全灯時: 30W
~12畳 HCDD****	AC100V	50Hz/60Hz	全灯時: 39W

※常夜灯のみ点灯時約1W

LED照明器具の光源の推定寿命は、40000時間です。光源寿命とは点灯しなくなるまでの総点灯時間または、全光束が点灯初期の70%に下がるまでの総点灯時間のいずれか短い時間を推定したものです。
※40000時間は、寿命を保証するものではありません。

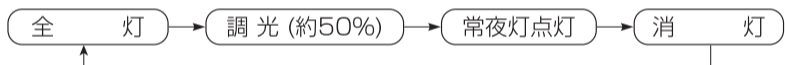
別売オプション NEC製LEDペンダントのコードを延長することができます。

NEC製LEDペンダントは、別売りのCP-QCK1.5(699-1426)を使用いただくことで、コードを延長することができます。取付方法については、CP-QCK1.5に記載している説明書に従い、確実に取り付けください。



点 灯 順 序

引きひもの操作をすることで次の点灯順序となります。



- 壁スイッチのみで 사용되는場合は、時々、引きひも(プルスイッチ)での操作を行ってください。長期間、引きひもでの操作を行なわないと、スイッチの接点が酸化し接触抵抗が高くなり熱を持ちますので故障することがあります。

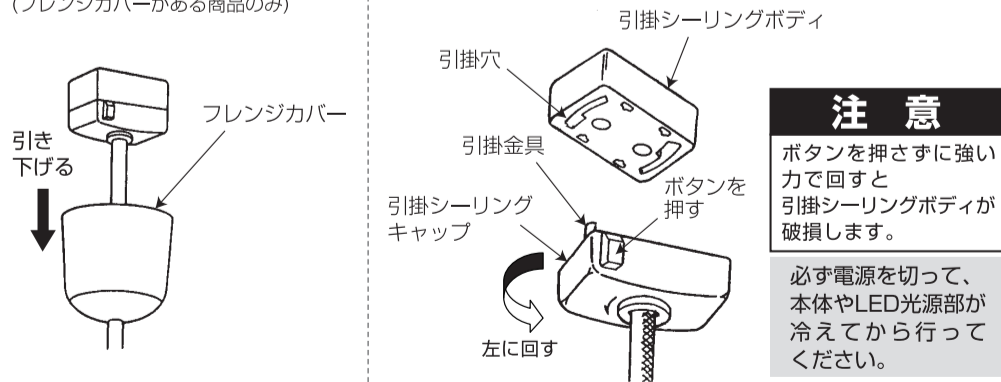
お手入れのしかた

- 明るく安全に使用していただくため、定期的(6ヶ月に1回程度)に清掃、点検してください。
- 点灯中・消灯直後はLED光源及び本体が熱いので、手や肌などをふれないでください。
- ベンジン・シンナーなど揮発性のものやアルカリ系洗剤をかけたたりしないでください。変質の原因となります。
- 器具全体に水をかけたり、水の中につけて洗うことは絶対にさけてください。
- セード等、樹脂部分の汚れを取るときは、柔らかい布に石けん水(中性洗剤)を含ませて汚れを拭き取ってください。その後、洗剤が残らないようよく拭き取ってください。
- セード(和紙及び布等)の汚れを取るときは、乾いた布などで軽く汚れを取り除いてください。
- 木製の部分は、乾いた布などで軽く汚れを取り除いてください。
- 照明器具には、寿命があります。一般的な使用状態で、照明器具の交換時期は8年~10年です。

器具の取外し方法

①フレンジカバーを天井面から引き下げてください。(フレンジカバーがある商品のみ)

②引掛シーリングキャップを持って ボタンを押しながら左へ回し、外してください。



注 意

ボタンを押さずに強い力で回すと引掛シーリングボディが破損します。
必ず電源を切って、本体やLED光源部が冷えてから行ってください。

故障?と思われたら

ご使用中に異常が生じたときは下表を参考にお調べください。下表以外の故障と思われるときは、電源を切り、お近くのNEC製品取扱店にご相談ください。なお連絡されるときは器具の形式名及びお問い合わせ時期をお忘れなくお知らせください。形式名は器具本体部の器具ラベルに表示しています。

症 状	主 な 原 因	処 置
点灯しない	引きひも(プルスイッチ)がOFFになっている。	引きひも(プルスイッチ)をONにしてください。
	照明器具の壁スイッチがOFFになっている。	壁スイッチをONにしてください。
常夜灯が点灯しない	照明器具の壁スイッチがOFFになっている。	壁スイッチをONにしてください。

使用時の安全上の注意

ご使用前に、この「使用時の安全上の注意」をよくお読みの上、正しくお使いください。

警告	お手入れの際には、必ず電源を切ってください。電源を切らないと、感電の原因となることがあります。	布や紙など燃えやすいもので覆ったり、かぶせたりしないでください。火災の原因となります。
注意	お手入れなどによりカバー、本体を外し、再度取り付ける場合は、取扱説明書にしたがって確実に取り付けてください。不完全に取り付けると、落下してケガ・物損の原因となることがあります。万一、煙が出たり、変な臭いがするなどの異常状態のまま使用すると、火災・感電の原因となります。すぐに電源スイッチを切ってください。異常状態がおさまったことを確認して電気店に修理を依頼してください。光源にはLEDを搭載しています。安全上、LED光源を直視することはおやめください。	●部品の追加改造は絶対にしないでください。火災・感電の原因となります。
注意	壁付調光器のある回路では使用できません。照明器具が故障します。	器具の隙間や放熱穴に、金属類やもえやすいものを差し込まないでください。火災・感電の原因となります。
注意	本器具を取り付ける電源回路(壁スイッチ等)に調光器が接続されている場合、器具が正常に点灯しなかったり、器具が故障することがあります。右図のような調光器が接続されている場合は必ず調光器を取り除いてください。(調光器の交換工事は電気工事店に依頼してください。)	引きひもにぶらさがったり、強くひっぱらないでください。落下・けがの原因となります。引きひもで遊んだり体に巻きつけたりしないでください。けがの原因となることがあります。
注意	お手入れの際は、水洗いはしないでください。火災・感電の原因となります。ヒキヒキモに物を吊るさないでください。	明るく安全に使用していただくために、定期的な清掃、点検してください。不具合がありましたら、そのまま使用しないで工事店、電気店に修理を依頼してください。
注意	お手入れの際は電源を切って、しばらくしてから行ってください。点灯中・消灯直後はLED光源及び本体が熱いので手や肌などを、ふれないでください。LED光源及び本体周辺を触ると、やけどの原因となることがあります。	LED光源にはパラツキがあるため、同一形名商品、同一適用畳数商品でも商品ごとに発光色、明るさが異なる場合があります。ご了承ください。
注意	お手入れの際は電源を切って、しばらくしてから行ってください。点灯中・消灯直後はLED光源及び本体が熱いので手や肌などを、ふれないでください。LED光源及び本体周辺を触ると、やけどの原因となることがあります。	LED光源ユニットは、通常のランプのようにお客様自身での交換はできません。
注意	お手入れの際は電源を切って、しばらくしてから行ってください。点灯中・消灯直後はLED光源及び本体が熱いので手や肌などを、ふれないでください。LED光源及び本体周辺を触ると、やけどの原因となることがあります。	万一、カバーなどが破損した場合、ケガの原因となることがありますので、破損部分に直接手や肌などをふれないでください。
注意	お手入れの際は電源を切って、しばらくしてから行ってください。点灯中・消灯直後はLED光源及び本体が熱いので手や肌などを、ふれないでください。LED光源及び本体周辺を触ると、やけどの原因となることがあります。	暖房器具、ガス器具等の真上やその付近等の温度の高い場所では使用しないでください。火災・感電の原因となります。(この製品は5℃~35℃の温度範囲で使用するように設計してあります。)
注意	お手入れの際は電源を切って、しばらくしてから行ってください。点灯中・消灯直後はLED光源及び本体が熱いので手や肌などを、ふれないでください。LED光源及び本体周辺を触ると、やけどの原因となることがあります。	照射距離が近い場合や照射面等によって光ムラが発生することがありますがご了承ください。
注意	お手入れの際は電源を切って、しばらくしてから行ってください。点灯中・消灯直後はLED光源及び本体が熱いので手や肌などを、ふれないでください。LED光源及び本体周辺を触ると、やけどの原因となることがあります。	壁スイッチのみで使用される場合は、時々引きひも(プルスイッチ)の操作を行ってください。スイッチ機能が損われ、火災の原因となります。

使用上のご注意

- 本体を分解したり、改造しないでください。火災などの原因になります。
- 照明器具の近くでラジオや赤外線リモコン方式の電気機器を使用されると、雑音が入ったり、リモコンを操作しても作動しない場合があります。
- シンナー、ベンジンなどの揮発性のものやアルカリ系洗剤などを使用して本体を拭かないでください。外殻強度の低下、変色、故障の原因になります。
- 精密機器のため落下などの衝撃を加えないでください。
- 点灯中や消灯直後、カバー等のプラスチックの伸縮により、「ピシ・ピシ」、「ポツ・ポツ」という摩擦音が生じることがありますが、器具の故障ではありません。
- 3Dテレビ用などの特殊なメガネをかけて点灯している照明器具を見た場合、編模様やちらつきが見えることがあります。

NECライティング株式会社 〒105-0014 東京都港区芝1-7-17 http://www.nelt.co.jp/

製品・お取り扱いなどのご相談は **お客様相談室** 修理・アフターサービスのお問い合わせは **修理受付センター**

フリーダイヤル 0120-52-3205 **フリーダイヤル 0120-334-031**

FAX. 0748-61-2330

受付時間 平日 9:00-12:00 13:00-18:00 (土、日、祭日は受け付けておりません)

☎0748-61-2361 (フリーダイヤルが利用できない場合) 受付時間 平日 9:00-17:30 (土、日、祭日は受け付けておりません)

NEC LED照明器具保証書

本書は再発行いたしませんので、紛失しないよう大切に保存してください。☆印欄に記入のない場合は無効となりますので、必ず記入の有無をご確認ください。

持込修理

保証期間	形 名		☆お買い上げ日
	LED光源、LED電源	5年間	
☆	その他 (本体、リモコン)	1年間	年 月 日から
☆	ご住所	〒	
☆	お名前	ふりがな	
☆	電話番号	()	様
☆	販売店		

※保証内容については裏面をご覧ください。

安全に関するご注意

明るく安全に使用していただくため、以下の項目にご注意願います。

- 照明器具には寿命があります。
- 設置して8~10年経つと、外観に異常がなくても内部の劣化が進行しています。点検・交換をおすすめします。
- 点検せずに長期間使い続けると、まれに、発煙、発火、感電などに至る恐れがあります。※使用条件は周囲温度30℃、1日10時間点灯、年間3000時間点灯。(JIS C8105-1 解説による。)
- 周囲温度が高い場合、点灯時間が長い場合は、寿命が短くなります。
- 1年に1回は、「安全チェックシート」により、自主点検してください。

安全チェックシート

1年に1回は「安全チェックシート」により、自主点検してください。

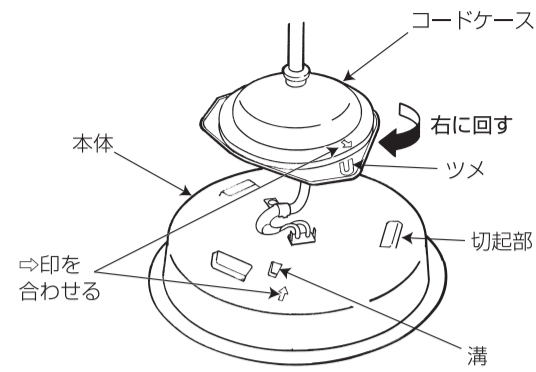
- 安全のために1年に1回は点検をおすすめいたします。下記点検項目以外でも不具合があれば、ご購入した販売店・工事店・メーカー等の専門家にご相談ください。

安全点検項目	点 検 結 果				処 置 手 順
	点検年月	○	△	×	
1. スイッチを入れても、時々点灯しないときがある。					○印がある場合は、危険な状態になっています。事故防止のため、使用を中止し、新しい器具にお取り替えください。 ○印がある場合は、危険な状態になっています。事故防止のため、使用を中止し、新しい器具にお取り替え、もしくは継続的に点検してください。
2. プラグ・コードや本体を動かすと点滅する。					
3. プラグ・コードなどが異常に熱い。					
4. こげくさい臭いがする。					
5. 点灯時に漏電ブレーカーが動作することがある。					
6. コード・ソケット・配線部品に傷みやひび割れ、変形がある。					
7. 購入後、10年以上経過している。					
8. 点灯するまで時間がかかる。					
9. カバー・パネルなどに変色・変形・ひび割れなどがある。					
10. 塗装面にふくれ、ひび割れがある。または錆が出ている。					
11. 器具取付け部に変形・ガタツキ・ゆるみ等がある。					
12. 極端に明るさが低下している。					
13. ちらつきが頻繁に生じる。					

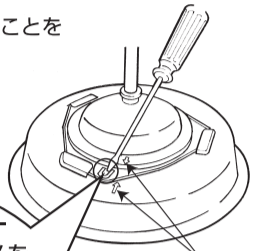
器具の取付け方法

1. コードケースを本体に取り付ける。

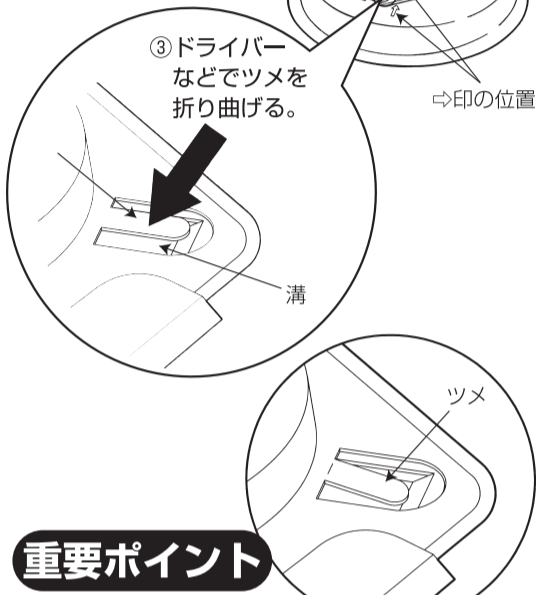
①⇒印の位置が合うよう、本体背面の切起部(3ヶ所)にコードケースをはめてください。



②⇒印の位置が合っていることを確認する。



③ドライバーなどでツメを折れ曲げる。



重要ポイント

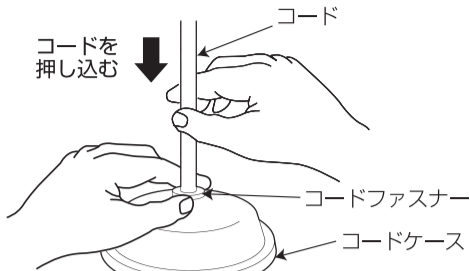
④右図のように、ツメが折れ曲がり、コードケースを左に回して外れないことを確認してください。

2. コードの長さを調節する。

①あらかじめ天井と器具の間隔を決め、下図の方法でコードの長さを調節します。

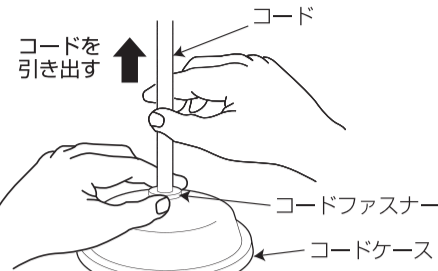
短くするとき

コードファスナーを押し下げた状態でコードを押し込む

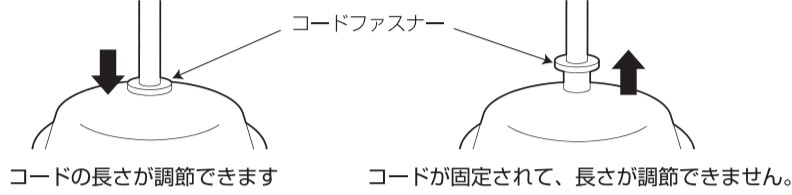


長くするとき

コードファスナーを押し下げた状態でコードを引き出す



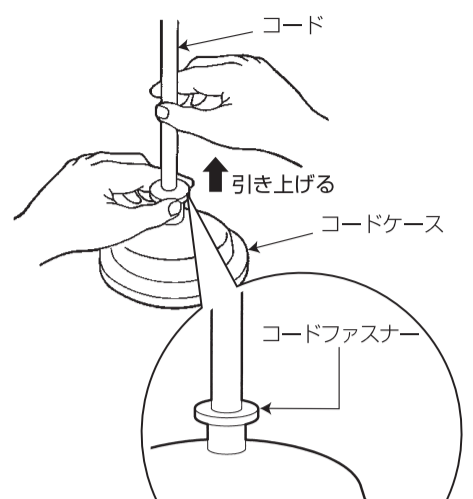
注意



コードの長さが調節できます

コードが固定されて、長さが調節できません。

②コードの長さを調節したらコードファスナーを引き上げてコードを固定させてください。



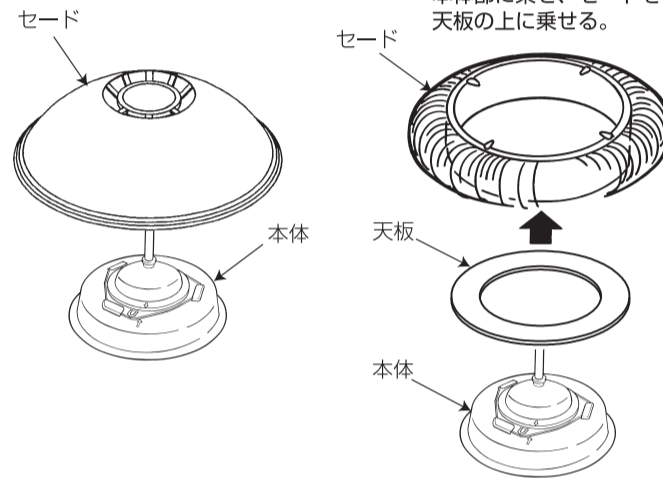
コードファスナーが斜めになっていると器具が傾くことがありますので、コードファスナーは水平になるように調節してください。

3. セードを取り付ける。

※セードは機種によって異なります。コードをセード中央穴に通し、セードを本体にのせてください。

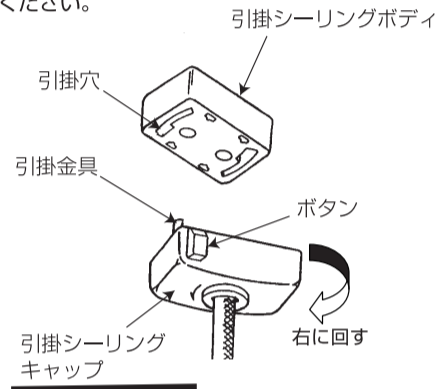
セードに天板が付属している商品の場合

本体に乗る部分(天板)を本体部に寄せ、セードを天板の上に乗せる。



4. 器具を取り付ける。

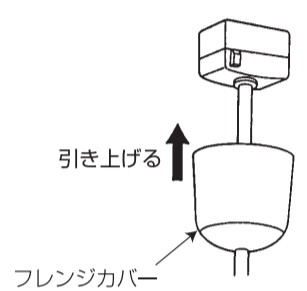
①引掛シーリングキャップを持って天井の引掛シーリングボディへ引っ掛けてカチッと音がするまで、右に回して器具を吊り下げてください。



要チェック

ボタンを押さずに左に回して引掛シーリングキャップが外れないことを確認してください。

②フレンジカバーを天井面まで引き上げてください。(フレンジカバーがある商品のみ)



警告

落下のおそれあり
取り付けが不完全な場合、落下などによるけがの原因となります。

保証について(持込修理)

372-198

- 保証期間は、商品お買い上げ日から、LED光源及びLED電源は5年間、その他(本体、リモコン、セード、カバーなど)は1年間です。
- 保証の例外について
 - ・24時間連続使用など、1日20時間以上の長時間使用の場合は、上記の半分の期間とします。
 - ・機能に影響を与えない変色等の劣化は対象外とさせていただきます。
 - ・乾電池等の消耗品は、対象外とさせていただきます。
 - ・モジュール寿命(光束維持率70%)は、製品の寿命を保証するものではありません。
- 取扱説明書、本体添付ラベル等の注意書による正常なご使用状態で保証期間内に故障した場合には、無料修理をさせていただきます。
 - (1)無料修理をご依頼になる場合には商品に本書を添えて頂き、お買い上げの販売店にお申し付けください。
 - (2)ご転居またはご贈答品等で、お買い上げの販売店に無料修理をご依頼になれない場合には、修理受付センターにご相談ください。
- 保証期間内でも次の場合には、有料とさせていただきます。
 - (1)使用上の誤り、あるいは改造や分解、不当な修理による故障および損傷。
 - (2)お買い上げ後の取付け場所の移動、輸送、落下等による故障および損傷。
 - (3)火災、地震、水害、塩害、落雷、その他天災地変、異常電圧、指定外の使用電源(電圧・周波数)等による故障および損傷。
 - (4)一般家庭用以外(例えば業務用)に使用された場合の故障および損傷。
 - (5)車両、船舶等に搭載された場合に生ずる故障および損傷。
 - (6)保証書のご提示がない場合。
 - (7)施工上の不備に起因する故障および損傷。
 - (8)法令、取扱説明書で要求される保守点検を行わない事による故障および損傷。
 - (9)日本国内以外での使用による故障および損傷。

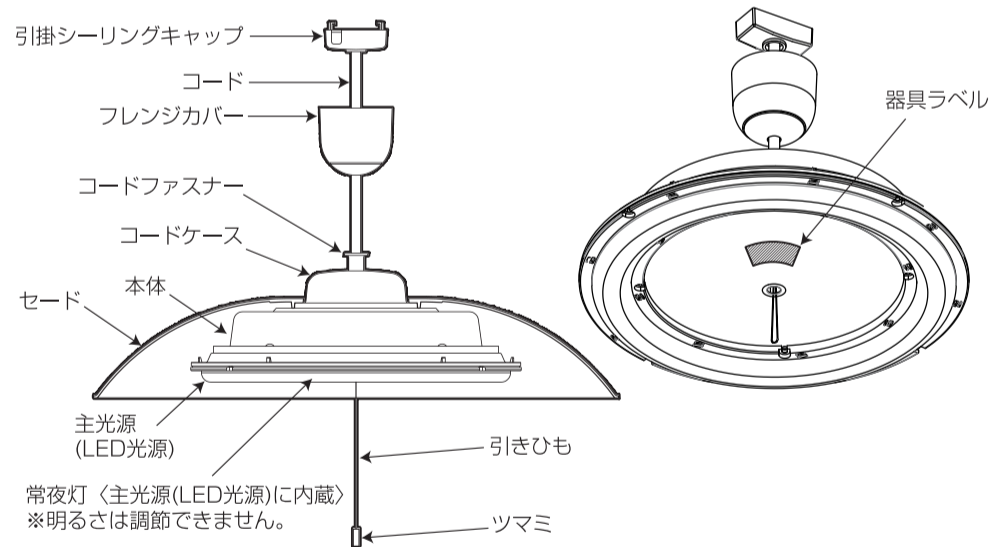
This warranty is valid only in Japan
- 保証期間を過ぎている時は、お買い上げの販売店または修理受付センターにご相談ください。修理によって機能が維持できる場合は、ご希望により有料修理させていただきます。
- 補修用部品の最低保有期間
 - (1)弊社は照明器具の製造打ち切り後、6年間保有しています。補修用部品とは、その商品の機能を維持するために必要な部品で、同等機能を有する代替部品も含まれます。
 - (2)修理のために取りはずした部品は、特段のお申し出がない場合は当社で引き取らせていただきます。
 - (3)修理の際、弊社の品質基準に適合した再利用部品を使用する事があります。
- 照明器具には寿命があります。一般的な使用状態で、照明器具の寿命は、8年から10年です。
- この保証書は本書に明示した期間、条件のもとにおいて無料修理をお約束するものです。従って、この保証書によってお客様の法律上の権利を制限するものではありませんので、保証期間経過後の修理等について、ご不明の場合は、お買い上げの販売店または修理受付センターにご相談ください。その際は、器具の形名、お買い上げ時期をお忘れなくお知らせください。

《個人情報の取り扱いについて》

- 保証書にご記入頂いた住所等の情報は、保証期間内のサービス活動およびその後の安全点検活動のために利用させて頂く場合がありますので、ご了承ください。
- 上記利用目的のために、当社が業務を委託する事業者に対し、必要なお客様の個人情報を開示する場合がございますが、この場合、当該事業者に対して当該個人情報の厳重な管理を求め、上記利用目的以外での使用を行わせないように致しますので、ご了承ください。

各部の名称

注) この図は代表的な器具の部品構造図です。機種によってはセードの形状や取付構造が異なったものや、フレンジカバーのない器具があります。



取付け可能な引掛シーリングボディ

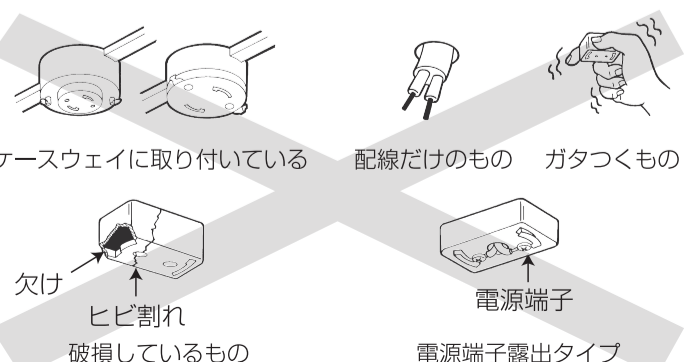
下図の引掛シーリングであれば取り付け可能です。(ガタつきや破損がないことを確認してください。)

電源工事は電気工事士の資格が必要です。工事は必ず電気工事店に依頼して下さい。



取付けできない引掛シーリングボディ

下図の場合は、電気工事店か販売店に依頼してください。



必ず取り付け可能な引掛シーリングに交換してください。交換には電気工事士の資格が必要です。交換工事は必ず電気工事店に依頼してください。

(引掛シーリングはベニヤ板などの薄い天井材には取り付けられません。器具が落下する恐れがあります。)